

## ÜÇ-FAZLI EVİRİCİLER (DA-AA DÖNÜŞTÜRÜCÜLER)

### 1. Üç-Fazlı Eviriciler

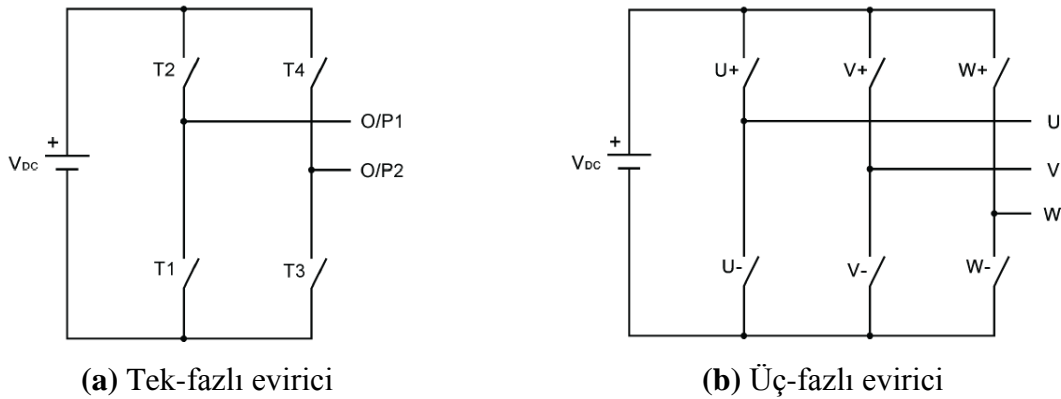
#### 1.1. Deneyin Amacı

- Üç-fazlı eviricinin kapılma sinyallerini anlamak.
- Üç-fazlı eviricinin çalışma prensibini anlamak.
- Üçgen bağlantılı dirençsel yüke sahip üç fazlı eviricinin, faz gerilimlerini ve kapılma sinyallerini ölçmek.
- Üç-fazlı sincap kafes motorun hızını ve dönüş yönünü kontrol etmek.

#### 1.2. Genel Bilgiler

Eviriciler, DA-AA çeviriciler olarak da adlandırılır. Evirici, sabit bir DA gerilimi, istenilen frekans ve genlikte simetrik bir AA gerilime dönüştürür. Eviriciler, kesintisiz güç kaynakları (UPS), indüksiyon motoru ve değişken-hızlı AA motor sürücülerini gibi endüstriyel uygulamalarda yaygın olarak kullanılmaktadır.

Eviriciler, iki gruba ayrılabilir: 1) tek-fazlı eviriciler, 2) üç-fazlı eviriciler. Tek-fazlı ve üç-fazlı eviricilerin temel devreleri, sırasıyla Şekil 1.a ve 1.b'de gösterilmektedir. DA giriş gerilimi sabittir ve batarya, güneş pili, yakıt hücresi veya diğer DA kaynaklar olabilir. Anahtarlama elemanı olarak, tristör, BJT, MOSFET ve IGBT gibi açma-kapama kontrollü elemanlar kullanılabilir.



Şekil 1. Tek-fazlı ve üç-fazlı evirici yapıları

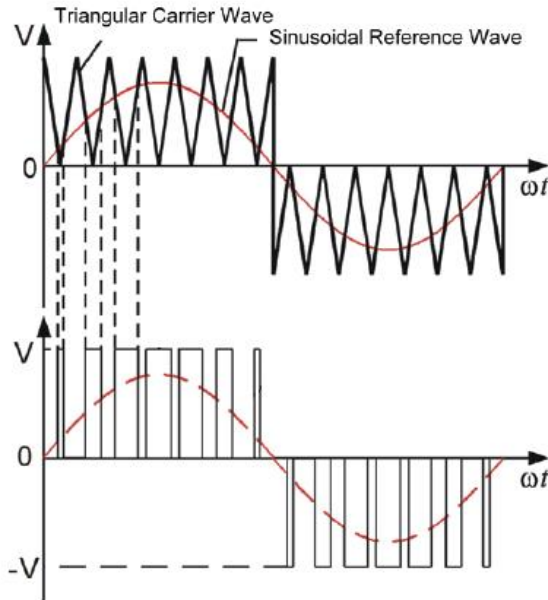
Tek-fazlı eviricinin çıkışı, kare ya da sinüzoidal dalga şekilli simetrik AA gerilimdir. Üç-fazlı evirici, her birinin çıkışı 120 derece kaydırılmış, üç adet tek-fazlı evirici olarak düşünülebilir. Aynı kolun anahtarlama elemanları (örneğin, T1 ve T2, U+ ve U-), aynı anda iletimde olamaz. Güç anahtarlama elemanlarının kapama zamanı, açma zamanından büyük olduğu

## Üç-Fazlı Eviriciler (DA-AA Dönüştürücüler)

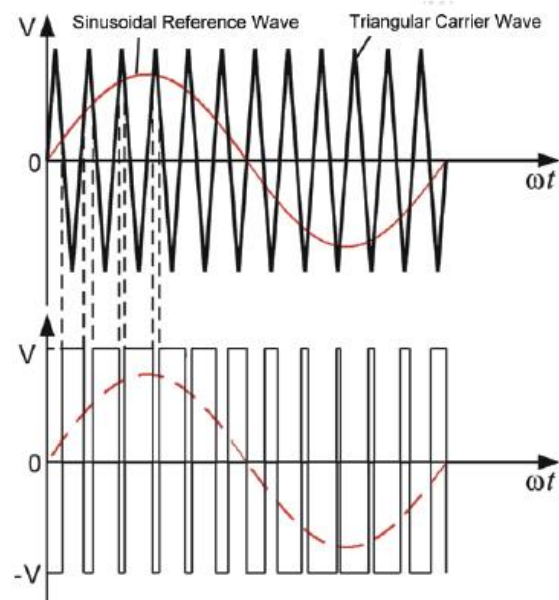
için, kısa devreyi önlemek için, **ölü zaman** olarak adlandırılan bir gecikme eklenmelidir. Güç elemanının kapama zamanına bağlı olarak ölü zaman, genellikle açma zamanının 2~3 katı olarak belirlenir.

Her bir anahtarlama elemanının açma ve kapama zamanını kontrol etmek için, kapılama sinyali uygun bir zamanda uygulanmalıdır. Kapılama sinyali, kare veya PWM gerilim olabilir. Genellikle eviriciler, Sinüzoidal Darbe Genişlik Modülasyon (SPWM) tekniği ile kontrol edilir. SPWM dalga, bir sinüzoidal referans sinyali, daha yüksek frekanslı üçgen taşıyıcı dalga ile karşılaştırarak üretilir. Referans sinyalin frekansı, eviricinin çıkış frekansını belirler, referans sinyalin tepe değeri, ortalama çıkış gerilimini kontrol eder ve her yarı periyottaki darbe sayısı P, taşıyıcı frekansı tarafından belirlenir. SPWM,  $2P-1$ 'inci dereceye eşit ya da daha küçük harmonikleri yok edebilir.

SPWM, iki gruba ayrılabilir: 1) tek yönlü (unipolar) SPWM kontrol ve 2) iki yönlü (bipolar) SPWM kontrol. Şekil 2, tek yönlü SPWM kontrol işlemini göstermektedir. Sinüzoidal referans dalganın pozitif alternansı boyunca, üçgen taşıyıcı dalga sadece pozitif olabilir. Sinüzoidal referans dalganın genliği, üçgen taşıyıcı dalganın genliğinden büyük olduğu zaman, çıkış yüksektir; aksine, sinüzoidal referans dalganın genliği, üçgen taşıyıcı dalganın genliğinden küçük olduğu zaman, çıkış alçaktır.



Şekil 2. Unipolar PWM kontrol



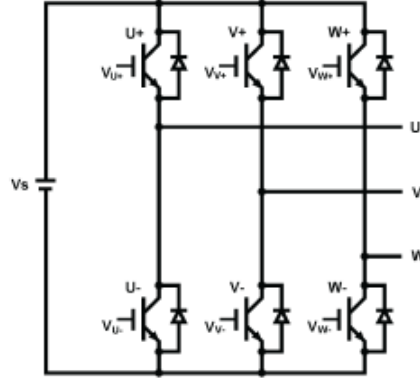
Şekil 3. Bipolar PWM kontrol

İki yönlü SPWM kontrol işlemi, Şekil 3'de gösterilmektedir. İki yönlü SPWM kontrolde, üçgen taşıyıcı dalga, pozitif ve negatif olabilir ve çıkış PWM dalgası, pozitif ve negatif gerilimlere sahiptir. SPWM haricinde eviricilerin kontrolü için farklı PWM teknikleri de kullanılabilir. Bunlar;

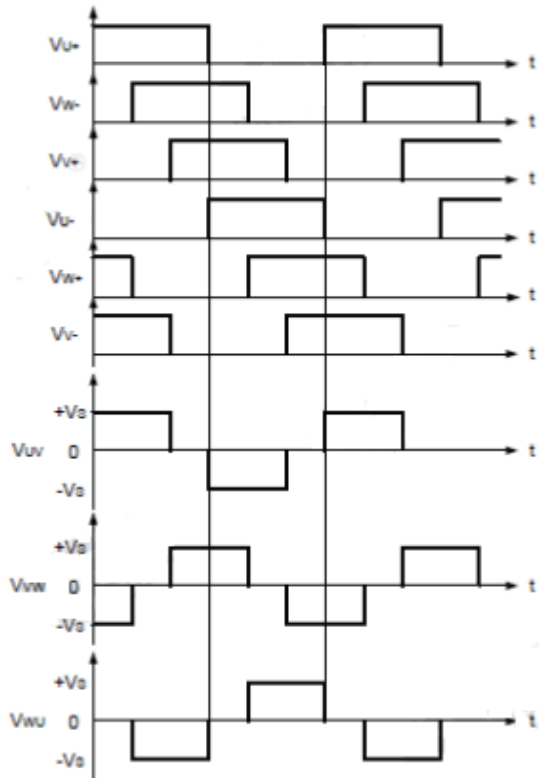
## Üç-Fazlı Eviriciler (DA-AA Dönüştürücüler)

- Üçüncü harmonik enjekteli PWM (Third Harmonic Injection PWM)
- Uzak vektör darbe genişlik modülasyonu (Space Vector PWM)
- Histeresis PWM

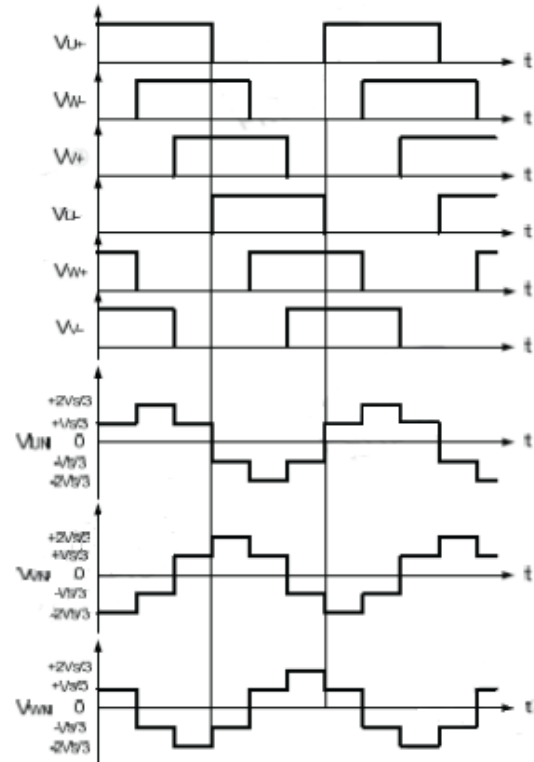
Üç fazlı evirici, her birinin çıkışı 120 derece kaydırılmış, üç adet tek-fazlı eviricinin birleşimi olarak düşünülebilir. Güç devresi, **180° iletim (kare evirici)** için kapılama sinyalleri, üçgen bağlantılı yükün faz-faz gerilimleri ve üç-fazlı eviricinin yük faz gerilimleri Şekil 4'de gösterilmiştir.



(a) Güç devresi



(b) 180° iletim için kapılama sinyalleri ve üçgen bağlantılı yüklü sistemin faz-faz gerilimleri



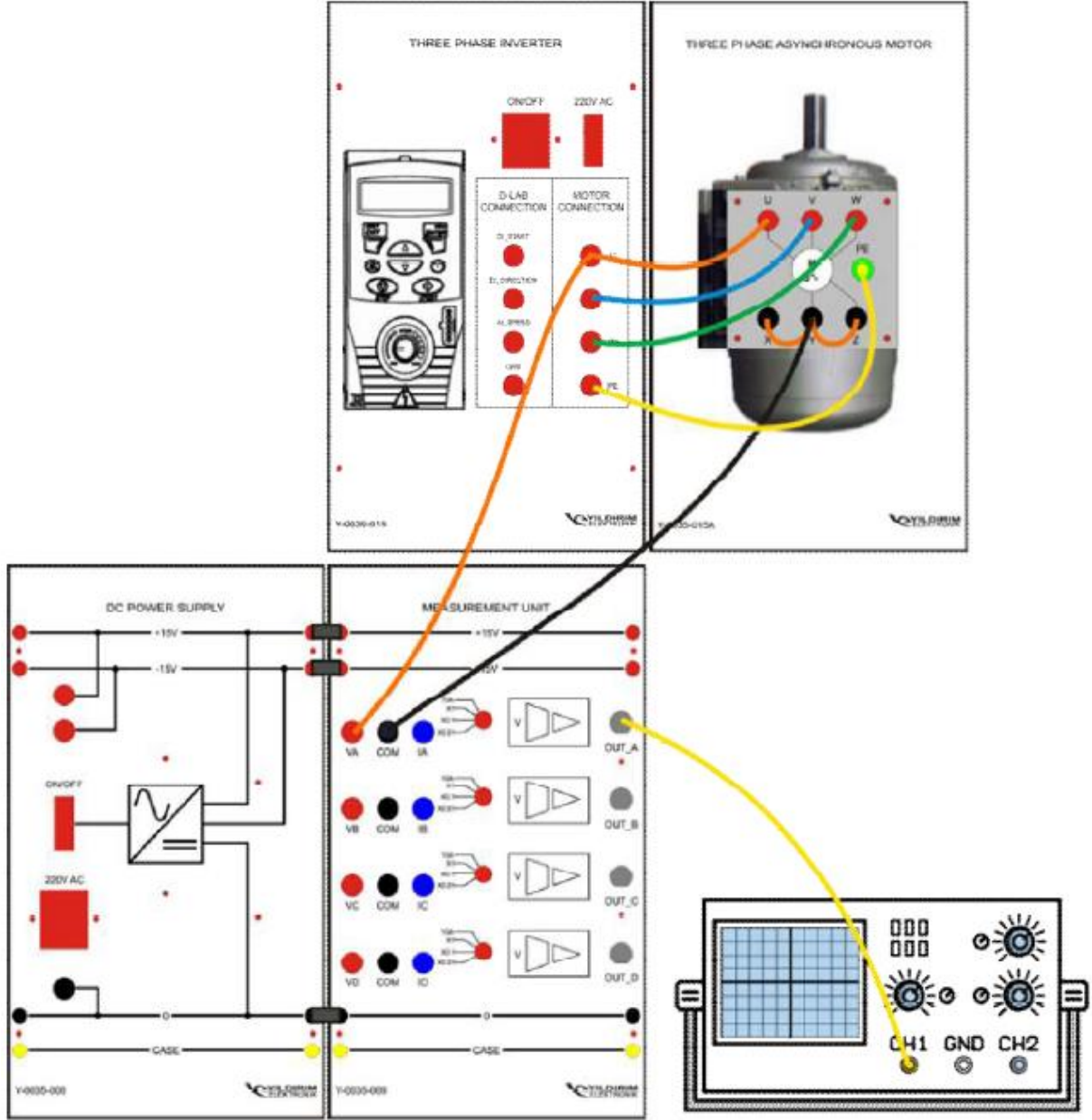
(c) 180° iletim için kapılama sinyalleri ve yıldız bağlantılı yüklü sistemin faz gerilimleri

Şekil 4. Üç-fazlı evirici

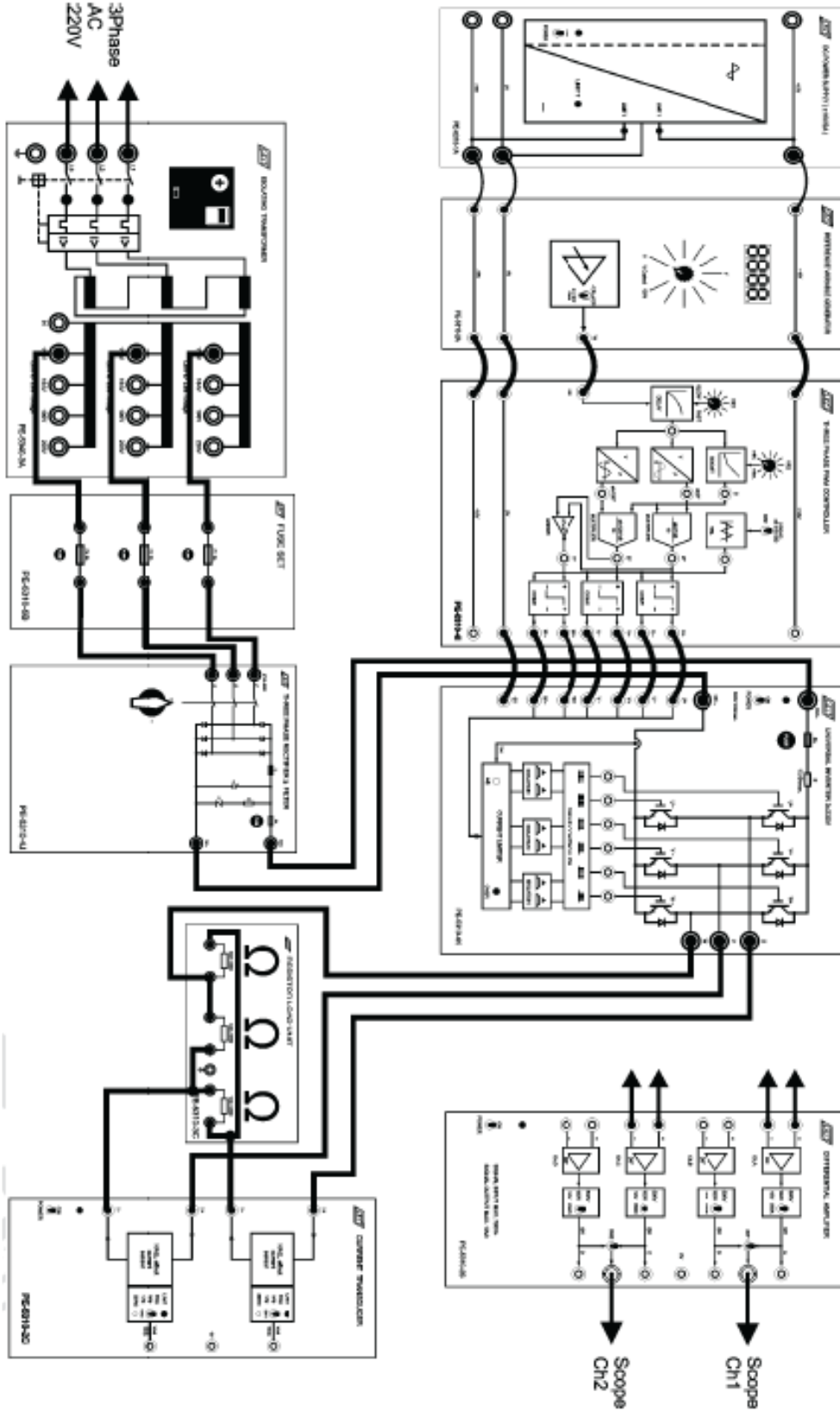
## Üç-Fazlı Eviriciler (DA-AA Dönüştürücüler)

### 2. Deneyin Yapılışı

Şekil 5’de verilen devreyi kurunuz. Rapor tutanağında istenen ölçümleri alınız.



(a) Deney seti # 1 için bağlantı şeması



(b) Deney seti # 2 için bağlantı şeması

Şekil 5. Evirici deneyi için gerekli bağlantı şemaları